

**Chimica Macromolecolare.** — *Struttura cristallina del polipentenamero trans* (\*). Nota di GIULIO NATTA e IVANO WALTER BASSI, presentata (\*\*) dal Socio G. NATTA.

Sono stati sintetizzati nei nostri laboratori per apertura dell'anello del ciclopentene, alti polimeri derivanti dal concatenamento regolare di unità monomeriche ( $-\text{CH}=\text{CH}-\text{CH}_2-\text{CH}_2-\text{CH}_2-$ ) i cui doppi legami hanno una configurazione essenzialmente *trans* [1].

Questi polimeri hanno carattere elastomerico, il loro punto di fusione è di  $23^\circ\text{C}$  (1) ed in assenza di sollecitazioni meccaniche risultano praticamente amorfi a temperatura ambiente. La cristallinità del *trans* polipentenamero può essere messa in evidenza abbassando la temperatura, oppure, come già è stato osservato per la gomma naturale e per il polibutadiene 1-4 *cis* [2], sottoponendo ad una forte azione di stiro il polimero allo stato di lamina. In queste condizioni la cristallinità del polipentenamero *trans* permane anche a temperature sensibilmente superiori a quella ambiente.

La definizione della struttura del *trans* polipentenamero ci è apparsa interessante e nel suo aspetto conformazionale e rispetto al tipo di ordine che si realizza nel reticolo cristallino, in relazione alle strutture in corso di elaborazione nei nostri laboratori di diversi altri nuovi polialchenameri ed anche in relazione alla struttura, già studiata, di molti composti macromolecolari nella cui catena sono presenti sequenze più o meno lunghe di gruppi metilenici (ad esempio, *n*-alcani, polietilene, poliesteri, poliammidi e poliepossidi).

Descriveremo in questa Nota la struttura cristallina del polipentenamero *trans*.

#### PARTE SPERIMENTALE.

Gli spettri di fibra del polipentenamero *trans* sono stati ottenuti esaminando ai raggi X, sia a temperatura ambiente che a bassa temperatura ( $\sim -40^\circ\text{C}$ ), sottili lamine di polimero mantenute sotto una forte azione di stiro (allungamento del 600-700%). Gli spettri ottenuti a temperatura ambiente e quelli ottenuti a bassa temperatura sono risultati praticamente identici. Il periodo di ripetizione lungo l'asse delle macromolecole è risultato di  $11,90 \pm$

(\*) Lavoro eseguito presso l'Istituto di Chimica Industriale del Politecnico di Milano e Centro Nazionale di Chimica delle Macromolecole, Sez. I, e Istituto per la Ricerca Base «G. Donegani», Milano.

(\*\*) Nella seduta del 13 marzo 1965.

(1) Determinato per via dilatometrica.

$\pm 0,1 \text{ \AA}$ . Tutte le riflessioni dello spettro di fibra si possono interpretare sulla base di una cella elementare rombica di assi:

$$\begin{aligned} a &= 7,28 \pm 0,10 \text{ \AA} \quad ; \quad b = 4,97 \pm 0,05 \text{ \AA} \\ c &= 11,90 \pm 0,10 \text{ \AA} \quad (\text{asse della macromolecola}). \\ Z &= 4(\text{C}_5\text{H}_8) \quad d = 1,049 \text{ g/cm}^3. \end{aligned}$$

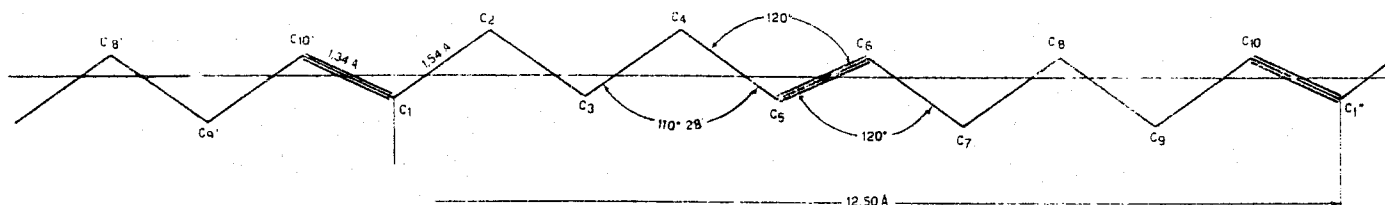
Risultano assenti sullo spettro di fibra le riflessioni di tipo  $(h \ 0 \ l)$  quando  $h \neq 2n$  e le riflessioni di tipo  $(0 \ k \ l)$  quando  $k + l \neq 2n$ . Ammettendo che le assenze riscontrate siano sistematiche, i gruppi spaziali piú probabili sono il gruppo spaziale  $\text{C}_{2v}^9$  ( $\text{Pna}2_1$ ) oppure il suo centrosimmetrico  $\text{D}_{2h}^{16}$  ( $\text{Pnam}$ ) [3].

*Possibili conformazioni delle macromolecole del polipentenamero trans.*

Il valore misurato del periodo di ripetizione lungo l'asse delle molecole ( $11,90 \text{ \AA}$ ) indica che per avere l'identità sono necessarie due unità monomeriche ( $-\text{CH}=\text{CH}-\text{CH}_2-\text{CH}_2-\text{CH}_2-$ ).

Supponendo che gli atomi di carbonio susseguentisi lungo la catena principale giacciono su di uno stesso piano, essendo *trans* la configurazione dei doppi legami ed assumendo per gli angoli di valenza e le distanze di legame i valori comunemente accettati ( $\text{C}-\text{C} = 1,54 \text{ \AA}$ ,  $\text{C}=\text{C} = 1,34 \text{ \AA}$ ,  $\text{C}-\widehat{\text{C}}-\text{C} = 110^\circ$ ,  $\text{C}=\widehat{\text{C}}-\text{C} = 120^\circ$ ), si calcola un periodo di ripetizione di  $12,5 \text{ \AA}$ .

La differenza fra il periodo di identità così calcolato ( $12,5 \text{ \AA}$ ) e quello sperimentale ( $11,90 \text{ \AA}$ ) può trovare spiegazione, lasciando inalterate tutte le altre grandezze del modello, nel fatto che in generale gli angoli di rotazione interna che si realizzano sui legami semplici adiacenti ai doppi legami, in obbedienza al principio del massimo allontanamento dei legami semplici [4], assumono il valore di  $180^\circ \pm 60^\circ$  [5]. Partendo dalla conformazione planare



possiamo avere la ripetizione dopo due unità monomeriche, ammesso valido il postulato della equivalenza delle unità monomeriche [6], solo se gli angoli di rotazione interna che si realizzano sui legami semplici adiacenti ad uno stesso doppio legame ( $\text{C}_9-\text{C}_{10'}$  e  $\text{C}_1-\text{C}_2$  ad esempio) assumono i valori di  $180^\circ \pm 60^\circ$  e  $180^\circ \mp 60^\circ$  rispettivamente.

La successione di questi angoli di rotazione interna lungo la macromolecola può essere di due tipi:

1° le unità monomeriche si possono ripetere ad opera di un piano di simmetria con traslazione, cosicché la successione degli angoli di rotazione

interna su questi legami diviene:

$$\widehat{(C_8, C_9, C_{10})} \widehat{(C_9, C_{10}, C_1)} = 120^\circ$$

$$\widehat{(C_{10}, C_1, C_2)} \widehat{(C_1, C_2, C_3)} = 240^\circ$$

$$\widehat{(C_3, C_4, C_5)} \widehat{(C_4, C_5, C_6)} = 240^\circ$$

$$\widehat{(C_5, C_6, C_7)} \widehat{(C_6, C_7, C_8)} = 120^\circ$$

il modello che si ottiene ripete dopo 12,0 Å ed i suoi elementi di simmetria intrinseci sono, oltre al piano di simmetria con traslazione corrente parallelamente a  $c$ , un centro di simmetria su ciascun doppio legame ed assi binari normali al piano stesso e passanti per gli atomi di carbonio  $C_3$ — $C_8$  ecc. (simmetria *tic* [7]);

2° le unità monomeriche si possono ripetere ad opera di un asse binario elicogiro corrente parallelamente all'asse delle catene. Il periodo di ripetizione che si calcola è di 11,85 Å e la successione degli angoli di rotazione interna sui legami in questione diviene  $120^\circ$ — $240^\circ$ ,  $120^\circ$ — $240^\circ$ , ecc. Il modello ha come elementi di simmetria oltre all'asse binario elicogiro, un centro di simmetria su ogni doppio legame ed un piano di simmetria normale all'asse binario elicogiro, e passante per gli atomi  $C_3$ ,  $C_8$  ecc. (simmetria  $s(2/1)m$ , vedi fig. 1).

Una scelta fra questi due modelli, che non è possibile sulla base dei contatti intramolecolari che risultano soddisfacenti in entrambi i casi, può essere fatta prendendo in considerazione gli elementi di simmetria intrinseci dei due modelli in relazione agli elementi di simmetria dei gruppi spaziali  $Pna2_1$  e  $Pnam$  ed alla possibilità di realizzare un soddisfacente impacchettamento delle macromolecole sotto i vincoli imposti dalle dimensioni della cella elementare e dai gruppi spaziali stessi.

Le posizioni generali previste dal gruppo spaziale  $Pnam$  sono 8 ed essendo contenute nella cella elementare solo 4 unità  $C_5H_8$ , concatenate a due a due, l'unità asimmetrica indipendente dovrà risultare pari ad  $1/2$  della unità chimica  $C_5H_8$ . Ciò è possibile solo se tutti e tre gli elementi di simmetria intrinseci del modello trovano esatto riscontro in quelli previsti dal gruppo spaziale  $Pnam$ . Mentre il modello 2° soddisfa a questo requisito, il modello 1° (simmetria *tic*) non può trovare sistemazione per il gruppo spaziale  $Pnam$  in quanto questo gruppo spaziale non prevede l'esistenza di assi binari.

Il modello 1° non può trovare sistemazione nemmeno per il gruppo spaziale  $Pna2_1$ , che prevede solo 4 posizioni generali, in quanto le assenze sistematiche riscontrate non permettono l'esistenza di un piano di simmetria con traslazione corrente parallelamente all'asse delle macromolecole. Il modello 2°, ovviamente, può invece trovare sistemazione anche nel gruppo spaziale  $Pna2_1$ .

Da queste considerazioni abbiamo ritenuto sufficientemente provato che la macromolecola del polipentenamero *trans*, da noi esaminato, assume, allo stato cristallino, la conformazione di un'elica binaria.

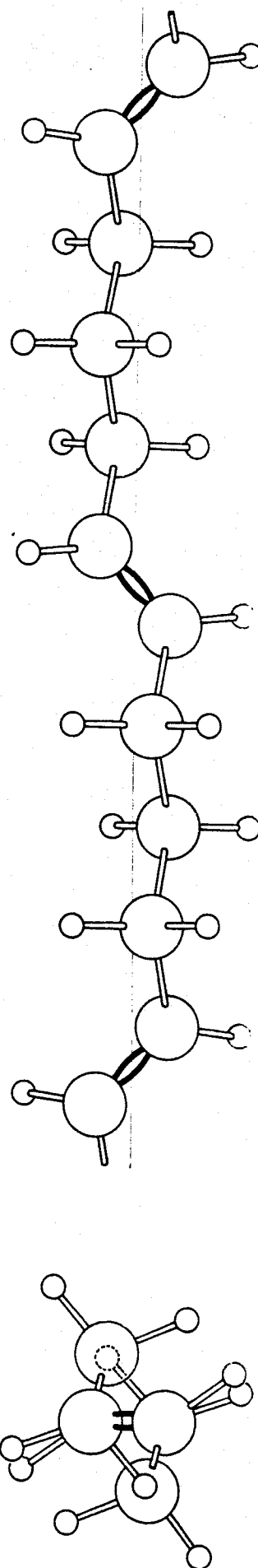
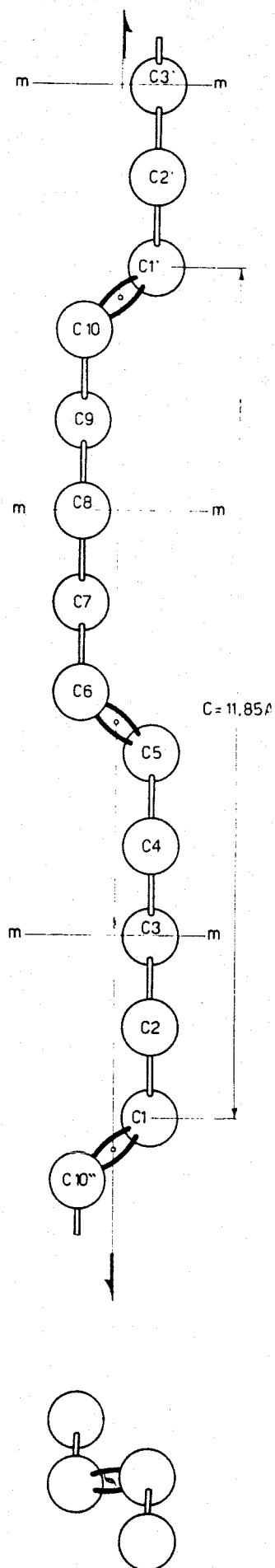


Fig. 1. - Modello della macromolecola del *trans* polipentenamero in cui le unità monomeriche si ripetono ad opera di una simmetria  $m$ .

Fig. 2. - Modello attuale della macromolecola del *trans* polipentenamero allo stato cristallino.

## DETERMINAZIONE DELLA STRUTTURA CRISTALLINA.

Assunto come modello della macromolecola il modello 2, abbiamo considerato come gruppo spaziale più probabile il gruppo  $Pnam$  in quanto, per questo gruppo spaziale, il modello di macromolecola può conservare tutti i suoi elementi di simmetria intrinseci ( $\sigma(2/m)$ ).

Seguendo un criterio adottato in molti casi analoghi [8], abbiamo cercato di definire la posizione spaziale della macromolecola che, sotto i vincoli imposti dal gruppo spaziale  $Pnam$  e dalle dimensioni della cella elementare, portava alla realizzazione delle migliori possibili distanze di contatto inter-

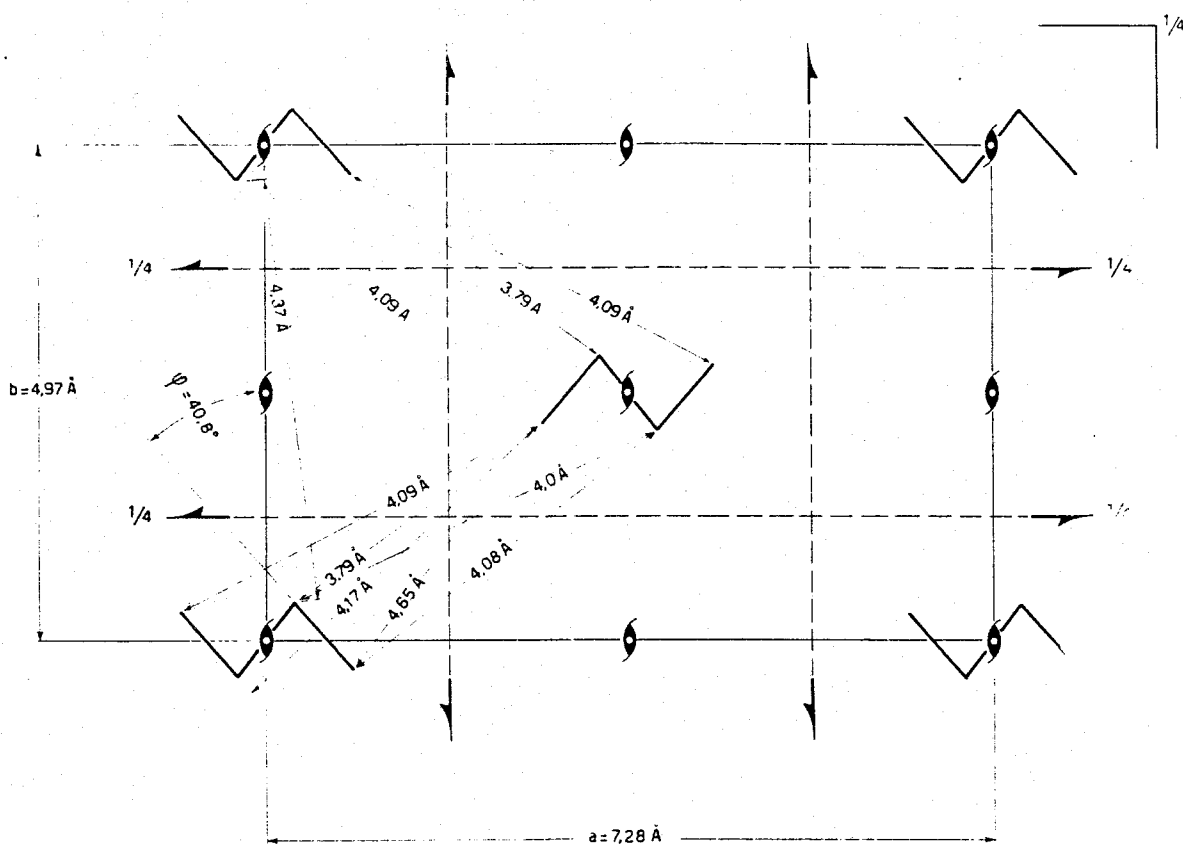


Fig. 3. - Proiezione sul piano (001) della struttura del *trans* polipentenamero.

Sono indicate le distanze intermolecolari più corte che si realizzano fra gli atomi di carbonio.

molecolari. Essendo le coordinate  $z$  degli atomi automaticamente fissate, abbiamo trovato che le migliori distanze di van der Waals si realizzavano quando l'angolo  $\varphi$ , formato dall'asse  $b$  della cella elementare ed i piani su cui 5 a 5 si dispongono gli atomi di carbonio della macromolecola (vedi fig. 1), si aggirava intorno ai  $40^\circ$  (fig. 3). Sono stati eseguiti calcoli dei fattori di struttura, nei quali si è tenuto conto anche degli atomi di idrogeno ( $C-H = 1,08 \text{ \AA}$ ,  $C-\widehat{C}-H = 110^\circ$ ), nel campo di  $\varphi$  compreso fra  $35^\circ$  e  $45^\circ$ . I risultati di questi calcoli, se da un lato hanno messo in evidenza la sostanziale correttezza della struttura postulata, dall'altro hanno indicato una non perfetta corrispondenza fra i fattori di struttura calcolati e quelli osservati per

le riflessioni più deboli dello spettro di diffrazione. Dato che non è stato possibile eliminare queste incongruenze per semplice rotazione della macromolecola intorno al proprio asse binario elicogiro, abbiamo ritenuto di dover modificare il modello della macromolecola, basandoci anche su indicazioni, abbastanza evidenti, forniteci da una sintesi di Fourier eseguita con le riflessioni di tipo  $(h k 0)$ .

Lasciando inalterate tutte le altre grandezze del modello di partenza, abbiamo portato gli angoli di rotazione interna sui legami semplici  $\text{CH}_2-\text{CH}=\text{}$  da  $120^\circ$  e  $240^\circ$  a  $130^\circ$  e  $230^\circ$  rispettivamente. La simmetria del modello è così ancora  $s(2/1)m$  ed il periodo di identità che si calcola ( $11,97 \text{ \AA}$ ) è sempre in buon accordo con quello misurato sperimentalmente.

TABELLA I.

*Coordinate dell'unità asimmetrica del trans polipentenamero cristallino.  
(Gruppo spaziale  $P n a m$ ).*

I contrassegni attribuiti agli atomi di idrogeno indicano l'atomo di carbonio cui essi sono legati.

	$x/a$	$y/b$	$z/c$
$\text{C}_1$	.039	.075	.040
$\text{C}_2$	.118	.942	.145
$\text{C}_3$	.039	.075	.250
$\text{H}_1$	.045	.289	.033
$\text{H}_2$	.089	.726	.145
$\text{H}'_2$	.270	.965	.145
$\text{H}_3$	.077	.287	.250
$\text{H}'_3$	.896	.048	.250

Per questo nuovo modello (fig. 2) si sono eseguiti calcoli dei fattori di struttura, per alcune orientazioni della macromolecola, rispetto agli assi equatoriali della cella, nell'intorno di  $\varphi = 40,0^\circ$ . Il miglior accordo fra fattori di struttura calcolati ed osservati si è ottenuto per  $\varphi = 40,8^\circ$ . In Tabella I riportiamo le coordinate atomiche dell'unità asimmetrica corrispondenti a questa posizione, ed in Tabella II riportiamo l'accordo fra i fattori di struttura osservati e calcolati; il fattore termico isotropo usato corrisponde a  $B = 3,9 \text{ \AA}^2$ . La valutazione della intensità osservata è stata eseguita con il metodo del film multiplo. Il grado di attendibilità della struttura,  $R$ , calcolato per gli strati 0, 1, 2, 3, 4, 5 è risultato

$$R = \frac{\sum ||F_0| - |F_c||}{\sum |F_0|} = 0,20.$$

TABELLA II.

*Confronto fra i fattori di struttura osservati e calcolati per il trans polipentenamero allo stato cristallino.*

I fattori di struttura indicati fra parentesi corrispondono ad 1/2 del minimo di osservabilità in corrispondenza a ciascuno strato dello spettro di fibra.  $B = 3,9 \text{ \AA}^2$ .

$hkl$	$\left(\frac{\text{sen}\theta}{\lambda}\right)^2$	$F_c$	$F_o$	$hkl$	$\left(\frac{\text{sen}\theta}{\lambda}\right)^2$	$F_c$	$F_o$
1 1 0	.0148	71,4	79,3	4 4 0	.2374	2,1	(3,5)
2 0 0	.0188	51,5	47,4	7 1 0	.2413	1,6	(3,5)
2 1 0	.0289	1,6	(1,9)	1 5 0	.2577	6,5	13,5 } 11,8
0 2 0	.0404	37,0	45,4	6 3 0	.2609	11,8	
1 2 0	.0452	5,6	5,4	7 2 0	.2717	8,5	12,4 } 11,1
3 1 0	.0525	9,0	6,5	2 5 0	.2718	2,3	
2 2 0	.0593	11,4	12,9	5 4 0	.2799	8,7	
4 0 0	.0755	2,4	(3,7)	3 5 0	.2954	2,8	(3,2)
3 2 0	.0829	4,0	(2,7)	8 0 0	.3020	1,4	(4,4)
4 1 0	.0856	7,6	8,1	8 1 0	.3121	3,1	(3,0)
1 3 0	.0958	9,4	13,7	0 1 1	.0118	1,3	(2,0)
2 3 0	.1099	2,4	(3,0)	1 1 1	.0166	25,1	26,8
4 2 0	.1159	2,1	(3,1)	2 0 1	.0206	40,0	40,8
5 1 0	.1281	4,3	(3,2)	2 1 1	.0307	8,8	10,1
3 3 0	.1335	0,5	(3,2)	1 2 1	.0469	4,8	3,7
5 2 0	.1584	12,5	11,4	3 1 1	.0543	17,4	19,7
0 4 0	.1619	1,6	(4,8)	2 2 1	.0611	11,2	13,2
1 4 0	.1666	3,2	8,9 } 11,8	4 0 1	.0772	14,6	12,6
4 3 0	.1666	8,3					
6 0 0	.1699	2,2	(4,8)	4 1 1	.0873	6,9	4,7
6 1 0	.1800	8,4	8,8 } 10,3	0 3 1	.0928	0,9	3,4
2 4 0	.1808	2,8					
3 4 0	.2044	1,4	(3,5)	1 3 1	.0975	4,5	4,8
5 3 0	.2090	2,5	2,6 } 4,9	2 3 1	.1117	7,6	5,1
6 2 0	.2103	0,5					
				4 2 1	.1177	4,4	<i>dd</i>
				5 1 1	.1298	2,7	(3,2)

Segue: TABELLA II.

$hkl$	$\left(\frac{\sin\theta}{\lambda}\right)^2$	$F_c$	$F_o$	$hkl$	$\left(\frac{\sin\theta}{\lambda}\right)^2$	$F_c$	$F_o$	
3 3 1	.1353	3,6	(3,2)	4 0 3	.0913	4,4	(3,7)	
5 2 1	.1602	5,5	8,2	3 2 3	.0988	3,4	(2,7)	
1 4 1	.1684	1,2	8,3	4 1 3	.1015	3,3	(2,8)	
4 3 1	.1684	8,4		8,5	1 1 4	.0430	7,9	8,1
6 0 1	.1716	0,2	(4,8)	2 0 4	.0471	22,4	22,1	
6 1 1	.1817	0,2	4,9	2 1 4	.0572	13,6	14,4	
2 4 1	.1825	0,1		0,2	0 2 4	.0687	2,0	(3,0)
3 4 1	.2061	7,8	<i>dd</i>	1 2 4	.0734	9,7	8,6	
5 3 1	.2108	0,1	4,9	3 1 4	.0808	17,1	15,9	
6 2 1	.2121	1,0		1,0	2 2 4	.0875	7,5	9,2
1 1 2	.0218	2,9	3,4	4 0 4	.1037	17,8	14,4	
2 0 2	.0259	11,4	10,7	3 2 4	.1111	10,8	10,6	
2 1 2	.0360	6,0	8,5	4 1 4	.1138	7,0		12,9
0 2 2	.0475	1,3	(3,0)	1 3 4	.1240	0,8	(2,8)	
1 2 2	.0522	4,5	4,9	2 3 4	.1381	11,0	10,4	
3 1 2	.0596	7,3	7,8	4 2 4	.1442	8,2	7,2	
2 2 2	.0664	2,8	(2,4)	5 1 4	.1563	8,8	6,3	
4 0 2	.0825	8,4	7,4	3 3 4	.1617	3,1	(3,1)	
3 2 2	.0900	4,8	4,6	5 2 4	.1866	3,3	(3,2)	
4 1 2	.0926	3,1	(2,7)	0 4 4	.1901	3,2	8,9	
1 3 2	.1028	0,4	(2,9)	1 4 4	.1948	6,3		9,6
0 1 3	.0259	4,2	4,3	4 3 4	.1948	6,5		8,9
1 1 3	.0307	11,0	12,6	6 0 4	.1981	2,4	(4,7)	
2 0 3	.0347	15,2	19,0	6 1 4	.2082	1,7	2,1	
2 1 3	.0448	1,6	(1,9)	2 4 4	.2090	1,2		(4,7)
1 2 3	.0610	1,3	(2,2)	3 4 4	.2326	7,9	6,5	
3 1 3	.0684	7,2	6,8	5 3 4	.2372	2,4	2,7	
2 2 3	.0752	5,7	5,2	6 2 4	.2386	1,3		(4,5)



Segue: TABELLA II.

$hkl$	$\left(\frac{\sin\theta}{\lambda}\right)^2$	$F_c$	$F_o$	$hkl$	$\left(\frac{\sin\theta}{\lambda}\right)^2$	$F_c$	$F_o$
0 1 5	.0542	27,1	20,1	1 3 5	.1399	3,0	(2,8)
1 1 5	.0589	8,9	8,5	2 3 5	.1540	10,8	8,2
2 0 5	.0629	6,1	5,5	4 2 5	.1600	4,3	(2,9)
2 1 5	.0730	12,3	12,1	5 1 5	.1722	13,2	12,6
1 2 5	.0893	21,6	17,4	3 3 5	.1776	1,2	(3,0)
3 1 5	.0966	2,2	(2,2)	5 2 5	.2025	1,2	(3,0)
2 2 5	.1034	4,3	(2,4)	1 4 5	.2107	13,9	21,3 17,1
4 0 5	.1196	11,0	12,4	4 3 5	.2107	0,2	
3 2 5	.1270	4,8	(2,7)	6 0 5	.2140	16,1	
4 1 5	.1297	0,2	(2,7)	2 4 5	.2249	2,0	(3,2)
0 3 5	.1351	22,4	22,8				

Nel computo del grado di attendibilità,  $R$ , abbiamo tenuto conto anche delle riflessioni non osservate, attribuendo ad esse un valore pari ad  $1/2$  della intensità della più debole riflessione osservata in corrispondenza agli strati di appartenenza delle riflessioni stesse.

La proiezione sul piano (001) della struttura cristallina del polipentenamero trans è riportata in fig. 3.

#### CONFRONTO CON LE STRUTTURE DI ALTRI POLIMERI CONTENENTI SEQUENZE $\text{CH}_2$ .

Ci sembra opportuno confrontare la struttura trovata per il polipentenamero *trans* con quella trovata per il polietilene cristallino nella modificazione rombica [9]. Oltre alla grande similitudine che sussiste fra le dimensioni degli assi equatoriali delle due celle elementari ( $a = 7,28 \text{ \AA}$ ,  $b = 4,97 \text{ \AA}$  per il polipentenamero trans ed  $a = 7,40 \text{ \AA}$ ,  $b = 5,00 \text{ \AA}$  per il polietilene mod. rombica) il gruppo spaziale è per entrambi i polimeri il gruppo  $D_{2h}^{16}$  nella orientazione *P n a m*. Le condizioni di impacchettamento delle macromolecole risultano pertanto identiche per entrambi i polimeri e per di più, risulta simile, per entrambi i polimeri, anche l'orientazione delle macromolecole rispetto agli assi equatoriali della cella elementare. In effetti l'angolo  $\varphi$  formato dall'asse  $b$  della cella elementare del polipentenamero trans con i piani sui quali 5 a 5 si dispongono gli atomi di carbonio succedentisi lungo la catena polimerica è risultato di  $40,8^\circ$ ; mentre l'angolo formato dall'asse  $b$  della cella elementare del politene con il piano su cui giacciono gli atomi di carbonio della catena polimerica è di  $41,2^\circ$ . Si può affermare che le dimensioni equatoriali della cella elementare e l'impacchettamento delle macro-

molecole del polipentenamero *trans* sono definite dalle porzioni planari della catena polimerica. La deviazione della conformazione a zig-zag planare indotta nella catena polimerica del *trans* polipentenamero dal valore diverso da  $180^\circ$  assunto dagli angoli di rotazione interna che si realizzano sui legami semplici  $\text{CH}_2\text{—CH=}$ , non porta cioè a sensibili variazioni delle dimensioni equatoriali della cella elementare, rispetto a quelle del polietilene rombico e di una delle modificazioni cristalline in cui si presentano i *n*-alcani aventi un numero dispari di atomi di carbonio [10]. Anche nel caso di alcuni poliesteri quali il polietilensuberato e il polietilenadipato che danno però luogo a celle elementari monocline [11] l'impacchettamento delle macromolecole e le dimensioni delle celle elementari sono essenzialmente regolate dalle porzioni paraffiniche planari delle macromolecole. I poliesteri di quest'ultima serie, aventi un numero dispari di atomi nella unità chimica che si ripete lungo la macromolecola, danno luogo, anche essi, a celle elementari rombiche [12], aventi dimensioni equatoriali molto simili a quelle trovate per il polietilene rombico e per il polipentenamero *trans*, nonostante le grandi differenze chimiche e d'ingombro dei gruppi esteri rispetto ai gruppi  $\text{CH}_2\text{—CH}_2$  del politene e  $\text{CH=CH}$  del polipentenamero *trans*.

Desideriamo ringraziare il centro di calcolo scientifico della Divisione Impianti e Studi della Soc. Montecatini che ha provveduto alla esecuzione di tutti i calcoli inerenti a questo lavoro.

Un particolare ringraziamento dobbiamo rivolgere ai proff. G. Allegra e P. Corradini per le fatiche critiche con le quali hanno seguito questo lavoro.

#### BIBLIOGRAFIA.

- [1] G. NATTA, G. DALL'ASTA, G. MAZZANTI, « *Angew. Chemie* », 76, 765 (1964); « *Angew. Chem. Internat. Ed.* », 3, 723 (1964).
- [2] G. NATTA, P. CORRADINI, « *Il Nuovo Cimento* » (10), Suppl. 15, 111 (1960).
- [3] *Internat. Tables for X-Ray Crystallography*, 1, The International Union of Crystallography, Birmingham (1952).
- [4] K. S. PITZER, « *J. Chem. Phys.* », 5, 473 (1937); C.W. BUNN, « *Proc. Roy. Soc.* », A180, 67 (1942); R. J. GILLESPIE and R.S. NYHOLM, « *Quart. Rev.* », 11, 339 (1957).
- [5] G. NATTA, P. CORRADINI, L. PORRI, « *Atti Acc. Naz. Lincei* » (8), 20, 128 (1955); G. NATTA, P. CORRADINI, L. PORRI, D. MORERO, « *Chimica e Industria* », 40, 362 (1958); G. PEREGO, I. W. BASSI, « *Die Makromol. Chemie* », 61, 198 (1953); G. NATTA, I. W. BASSI, G. PEREGO, « *Rend. Acc. Naz. Lincei* » (8), 36, 291 (1964).
- [6] G. NATTA, P. CORRADINI, « *Il Nuovo Cimento* », Suppl. 15, 13 (1960); G. NATTA, P. CORRADINI, « *J. Polymer Sci.* », 39, 29 (1959).
- [7] P. CORRADINI, « *Rend. Acc. Naz. Lincei* » (8), 28, 1 (1960).
- [8] G. NATTA, P. CORRADINI, « *Il Nuovo Cimento* », Suppl. 15, 40 (1960); G. NATTA, P. CORRADINI, I. W. BASSI, « *Il Nuovo Cimento* », Suppl. 15, 52, 95 (1960).
- [9] C. W. BUNN, « *Trans. Faraday Soc.* », 35, 482 (1939).
- [10] A. I. KITAIGORODSKII, *Organic Chemical Crystallography*, p. 203, Consultants Bureau, New York (1961).
- [11] A. TURNER-JONES, C. W. BUNN, « *Acta Cryst.* », 15, 105 (1962).
- [12] C. S. FULLER, C. L. ERICKSON, « *J. Am. Chem. Soc.* », 59, 344 (1937); C. S. FULLER and C. J. FROSC, « *J. Phys. Chem.* », 43, 323 (1939).